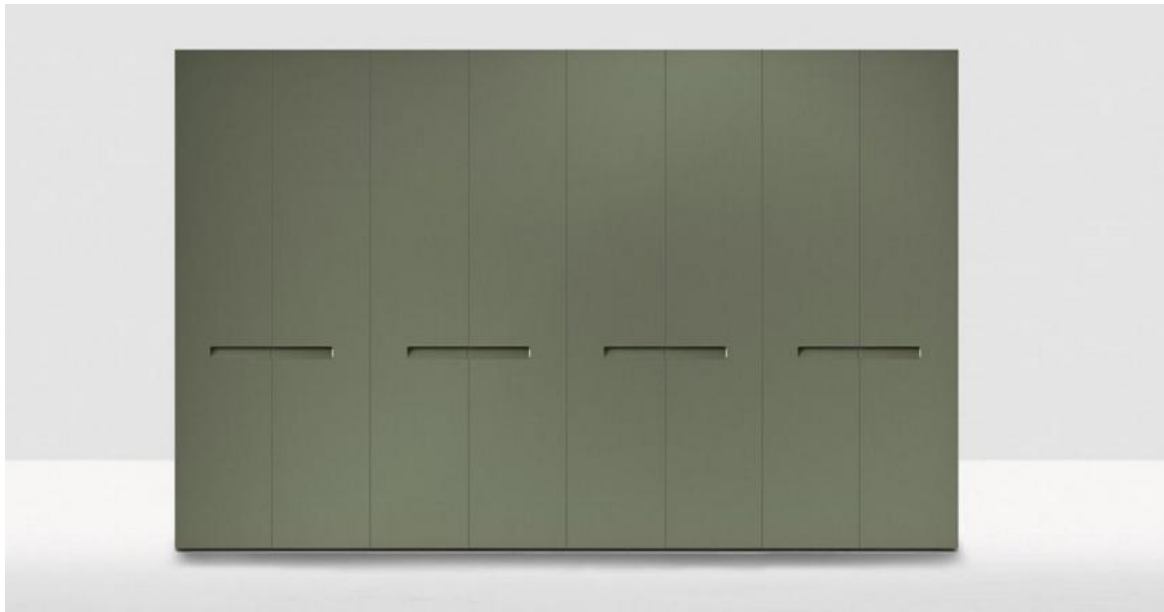
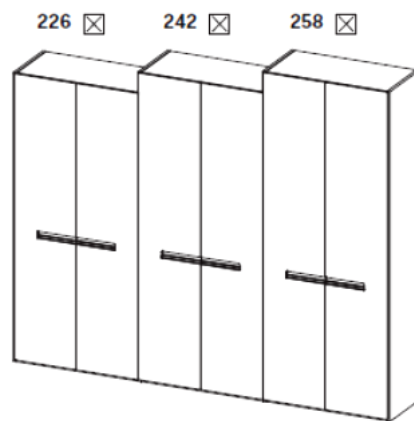


Novamobili Liberty



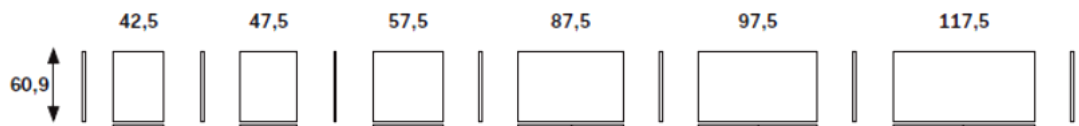
ALTEZZE
HEIGHTS



SEZIONE ANTA
DOOR SECTION



LARGHEZZE
PROFONDITÀ
WIDTHS
DEPTH



BATTENTE
HINGED



PIEGHEVOLE
FOLDING

